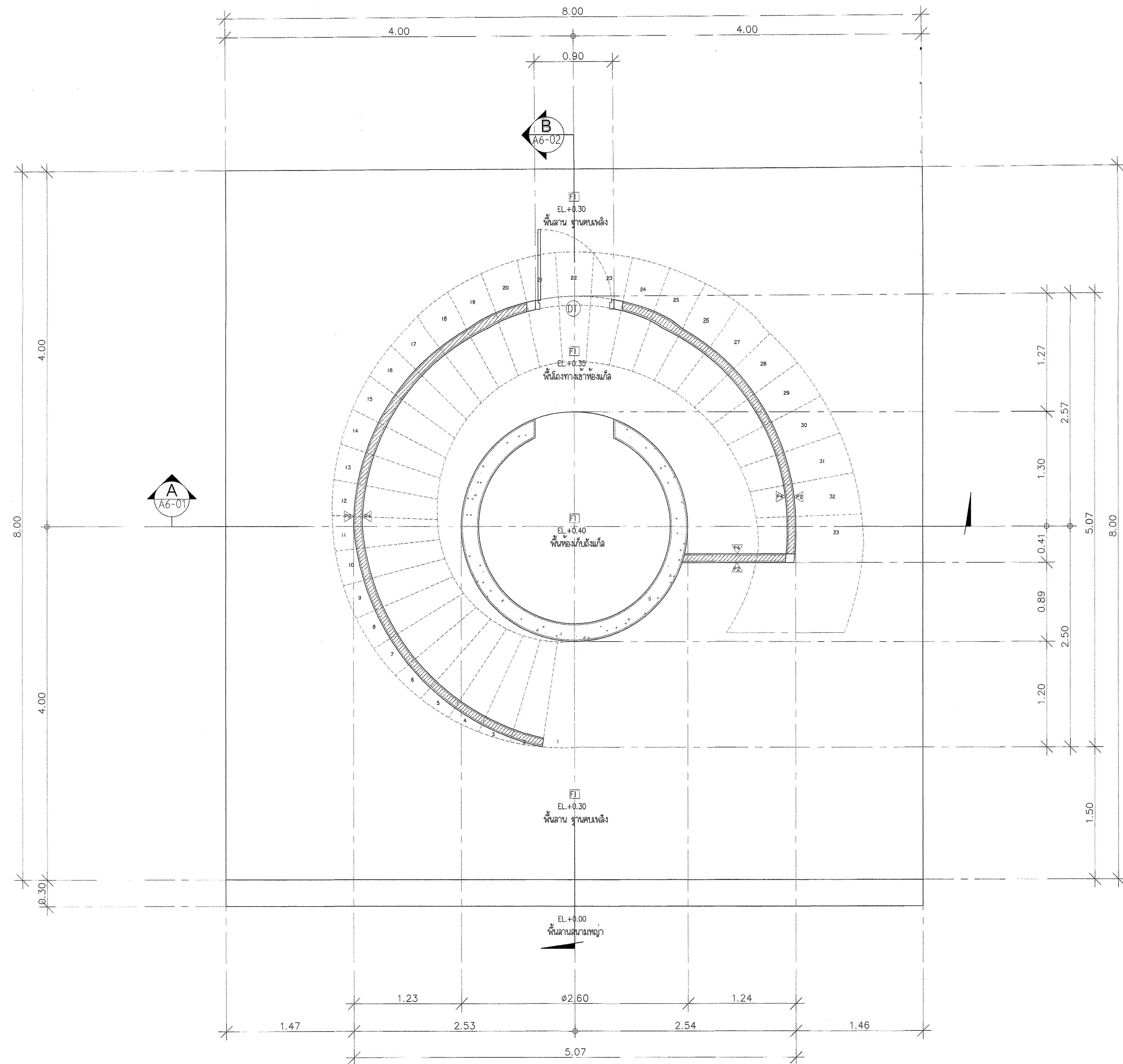


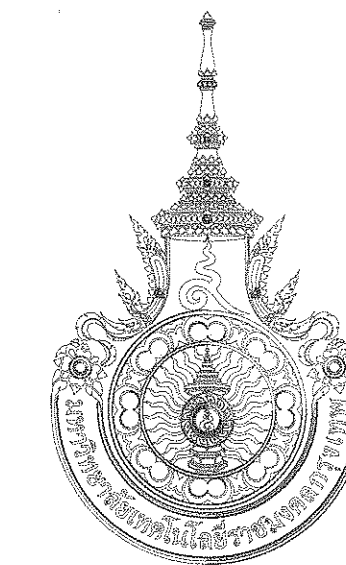
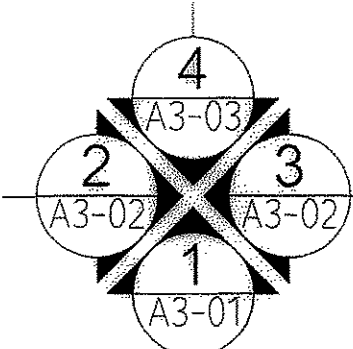
กลุ่มงานก่อสร้างกระถางคบเพลิง
มหาวิทยาลัยเทคโนโลยีราชมงคลกรุงเทพ

Rajamangala University of Technology Krungthep





แปลนพื้น ก่อสร้างคานเพลิง
 (แสดงแนวผนังใต้ดินได้)



มหาวิทยาลัยเทคโนโลยีราชมงคลกรุงเทพ
 Rajamangala University of Technology Krungthep

PROJECT:

ปรับปรุงระบบท่อส่ง หรือสู้งาน จำนวน 1 รายการ
 มหาวิทยาลัยเทคโนโลยีราชมงคลกรุงเทพ

อธิการบดี:

นายสมชาย ธีระพันธ์
 อธิการบดีมหาวิทยาลัย

คณะกรรมการดำเนินการปรับปรุงและควบคุมการก่อสร้าง:

ผศ.ดร.สุวิมล ธรรมประเสริฐ
 กรรมการ

ผศ.ดร.วิไล ธรรมประเสริฐ
 กรรมการ

นายสมชาย ธีระพันธ์
 กรรมการ

นายสมชาย ธีระพันธ์
 กรรมการ

นายสมชาย ธีระพันธ์
 กรรมการ

คณะกรรมการตรวจรับแบบ:

นายสมชาย ธีระพันธ์
 ประธานกรรมการ

นายสมชาย ธีระพันธ์
 กรรมการ

นายสมชาย ธีระพันธ์
 กรรมการ

No.	Description	Date

Drawing Title

แปลนพื้นที่ก่อสร้างคานเพลิง
 (แสดงแนวผนังใต้ดิน)

Drawn by Thanon Yongklang

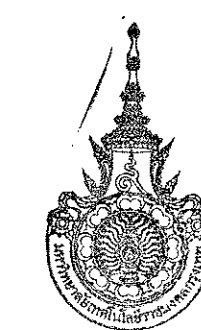
Checked by

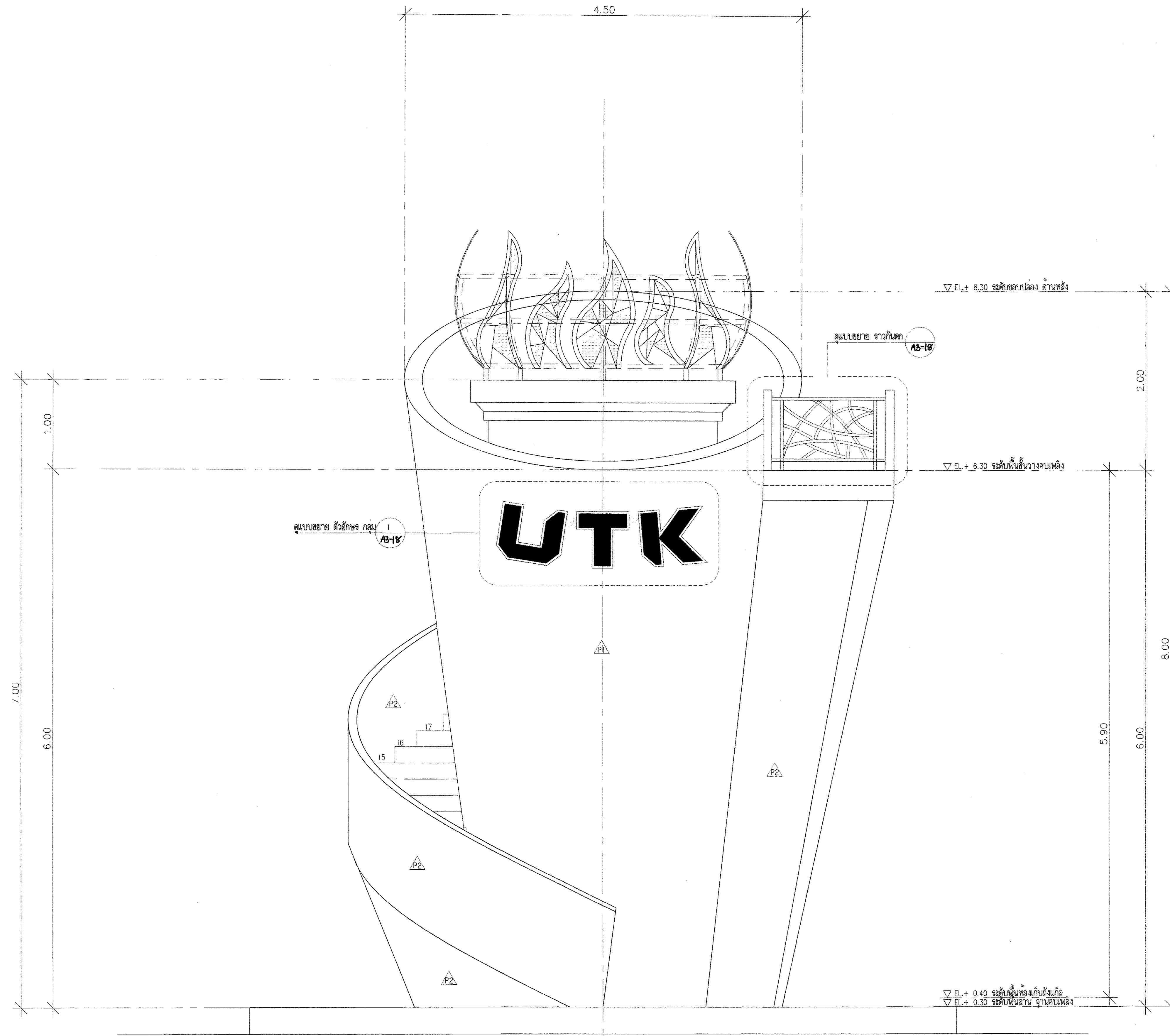
ห้ามลอกเลียนแบบให้ถือ
 ตัวเลขที่กำกับแบบเป็น
 หลัก จำลองแบบเป็น
 แนวรับในการใช้งาน ถ้า
 คลาดเคลื่อนให้เป็นไปตาม
 มาตรฐานข้อกำหนดของ
 หน่วยงาน

A3-04

Date 28 ก.พ. 2564

Scale





รูปด้าน 1 (ด้านหน้า)
1:25



มหาวิทยาลัยเทคโนโลยีราชมงคลกรุงเทพ
Rajamangala University of Technology Krungthep

PROJECT:
ปรับปรุงแนวท่อ หรือสิ่ง จำนวน 1 รายการ
มหาวิทยาลัยเทคโนโลยีราชมงคลกรุงเทพ

อธิการบดี:
นายสมชาย ธีระพงษ์
อธิการบดี
อธิการบดี
นายสมชาย ธีระพงษ์
อธิการบดี
นายสมชาย ธีระพงษ์
อธิการบดี
นายสมชาย ธีระพงษ์
อธิการบดี
นายสมชาย ธีระพงษ์
อธิการบดี

คณะกรรมการควบคุมแบบ:
นายสมชาย ธีระพงษ์
ประธานกรรมการ
นายสมชาย ธีระพงษ์
กรรมการ
นายสมชาย ธีระพงษ์
กรรมการและเลขานุการ

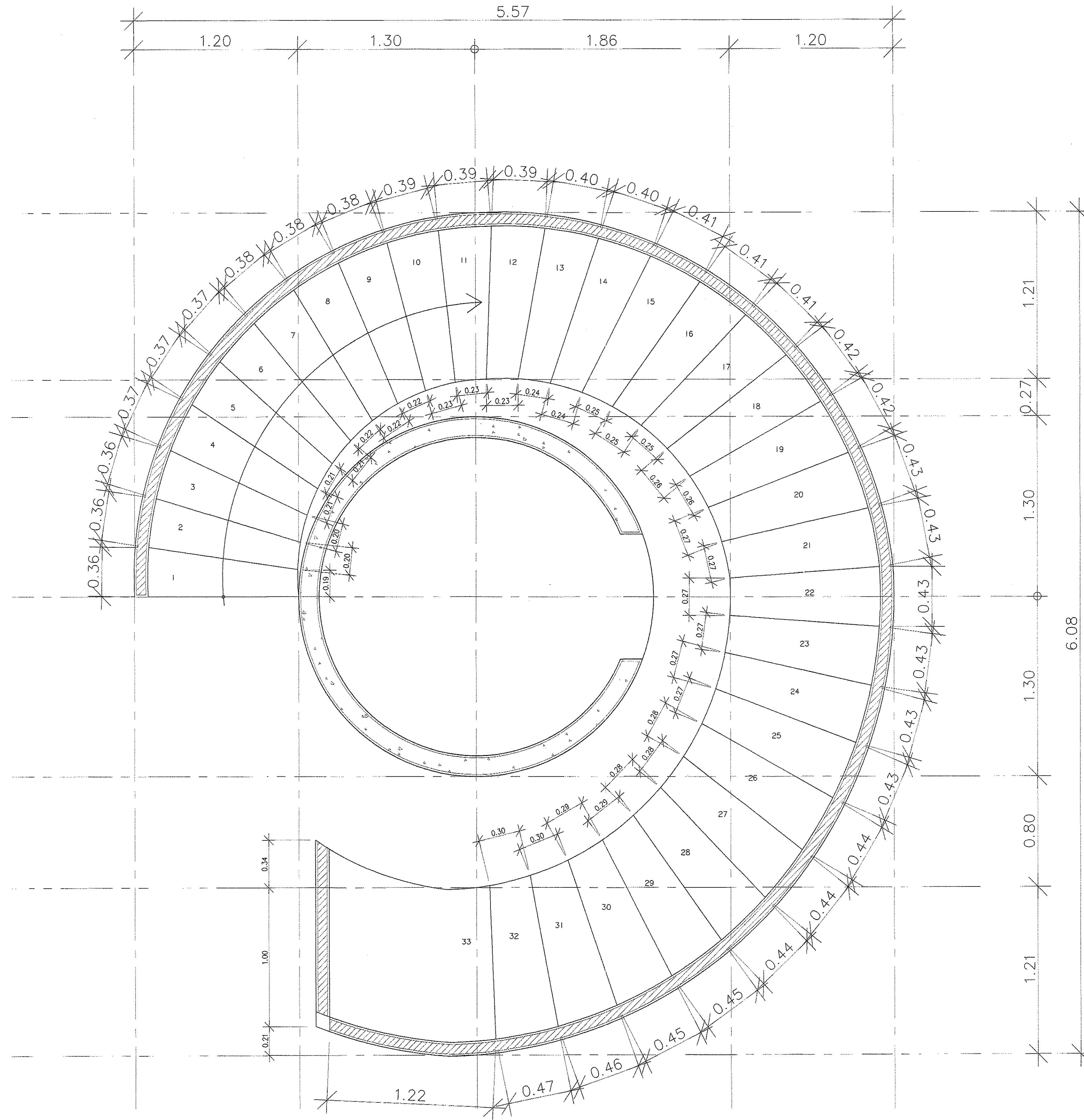
No.	Description	Date

Drawing Title
รูปด้าน 1 (ด้านหน้า)

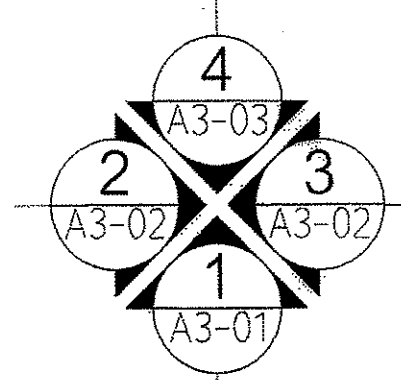
Drawn by Thanon Yongklang


Checked by
ห้ามวิเศษ
A3-05
Date 28 กพ. 2564
Scale





แปลน ขยาย บันได (ชั้นฐานคบเพลิง)
1:20





มหาวิทยาลัยเทคโนโลยีราชมงคลกรุงเทพ
Rajamangala University of Technology Krungthep

PROJECT:
ปรับปรุงแผนผังข้อ หรือสร้าง จำนวน 1 รายการ
มหาวิทยาลัยเทคโนโลยีราชมงคลกรุงเทพ

อธิการบดี:
นายสมพร ธีระสิทธิ์
อธิการบดีมหาวิทยาลัย

คณะกรรมการจัดทำแบบและรายการก่อสร้าง:
ศาสตราจารย์ ดร.ประจักษ์
ประธานกรรมการ
นายสุวิทย์ ศรีภักดิ์
กรรมการ
นายอภิรักษ์ ศรีโสม
กรรมการ
นายอนุช วัฒนพงศ์
กรรมการ
นายสุวัฒน์ นนทะวงษ์
กรรมการ
นายธีรพงศ์ สุทธิรักษ์
กรรมการ

คณะกรรมการตรวจรับแบบ:
นายสมิทธิ์ ธีระสิทธิ์
ประธานกรรมการ
นายทองสุข พรหมบุตร
กรรมการ
นางธิดาณี วัลลภคณินท์
กรรมการและเลขานุการ

No.	Description	Date

Drawing Title
แปลนขยายบันได (ชั้นฐานคบเพลิง)

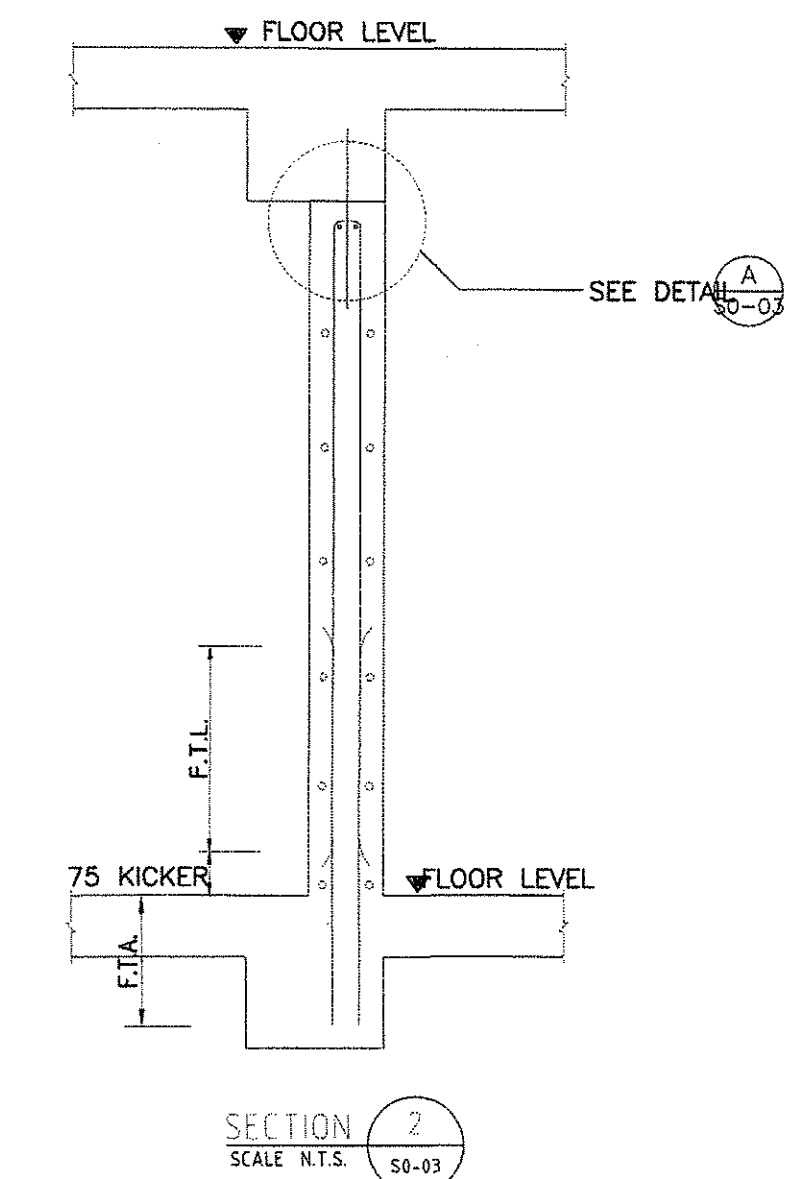
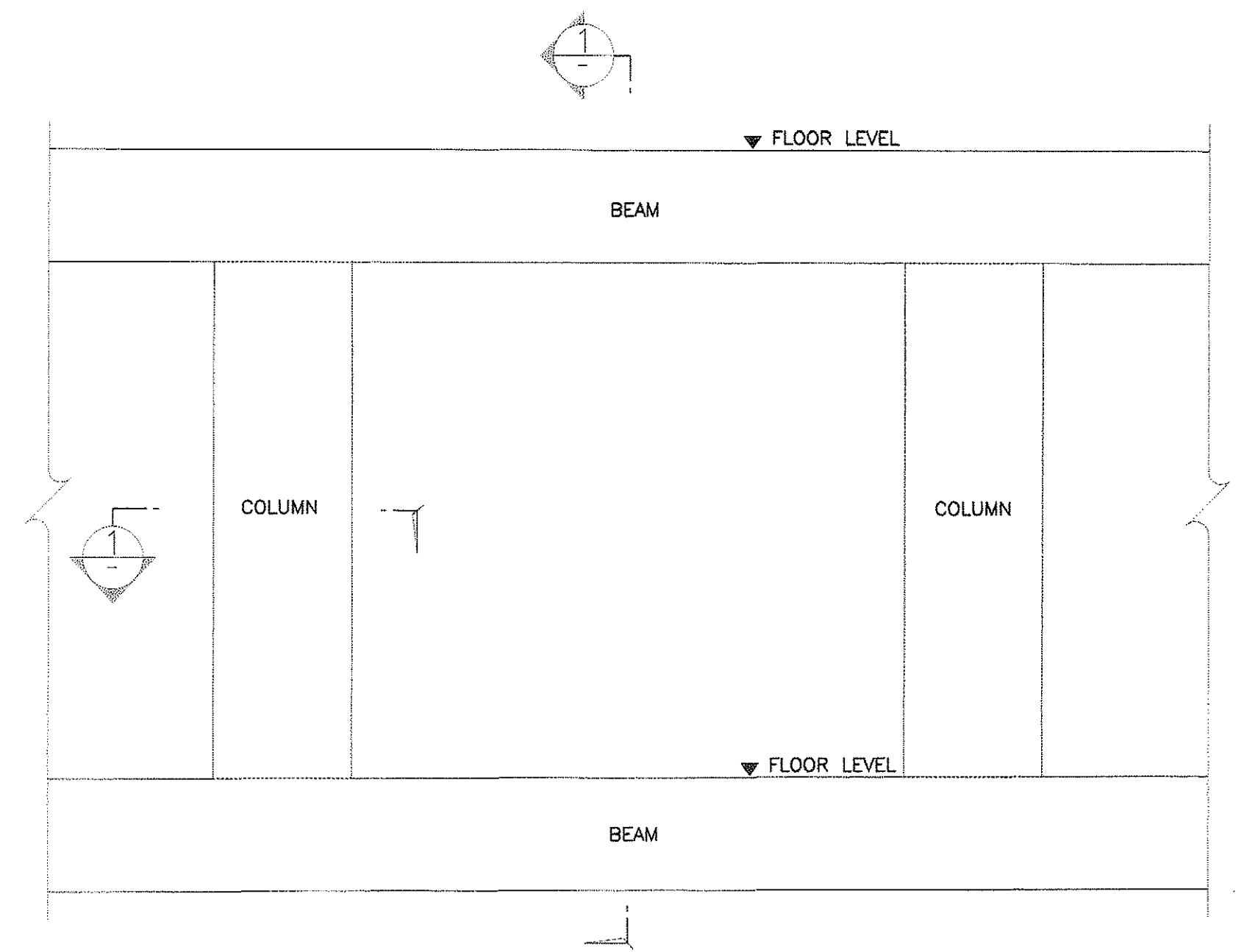
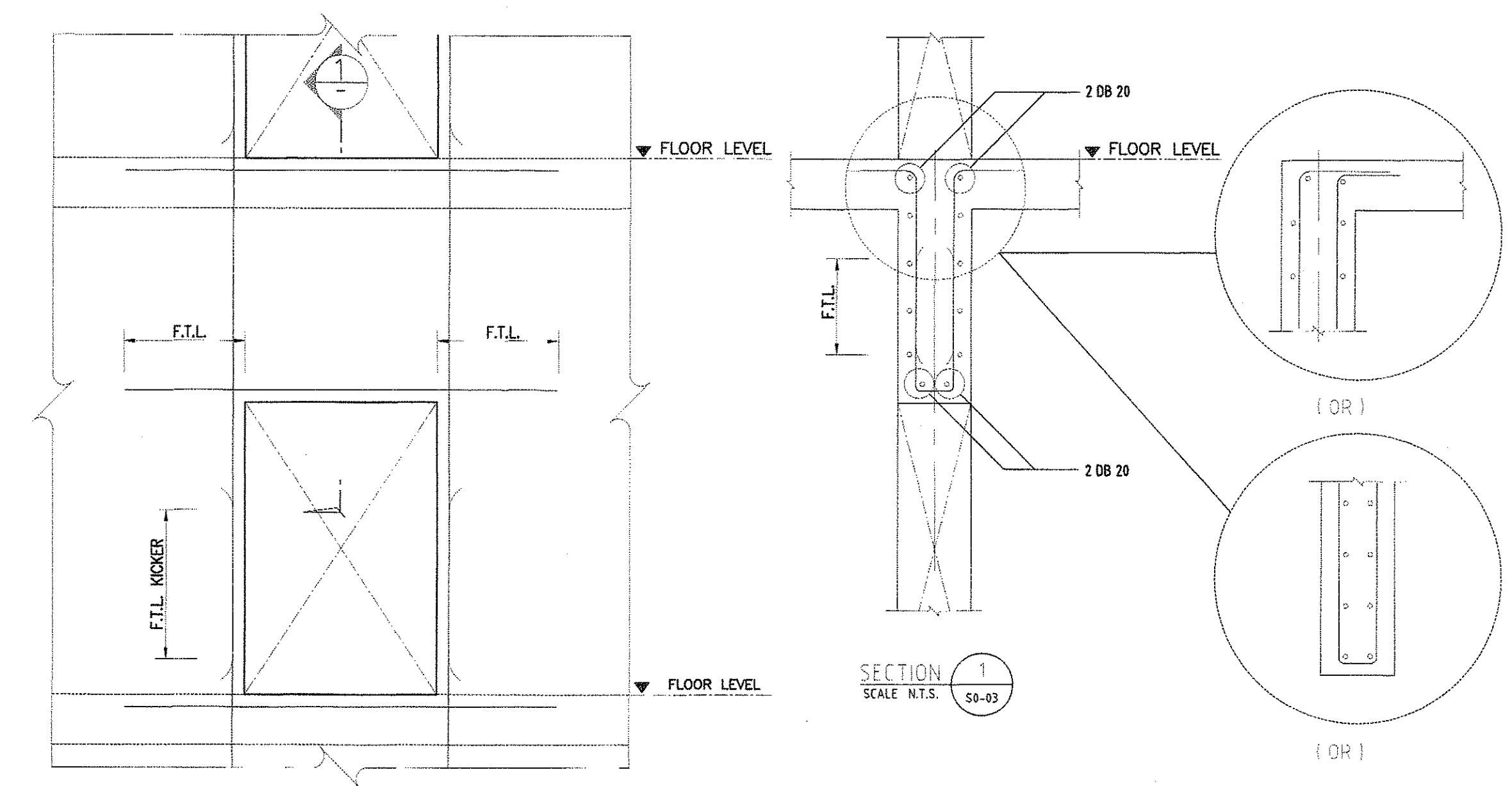
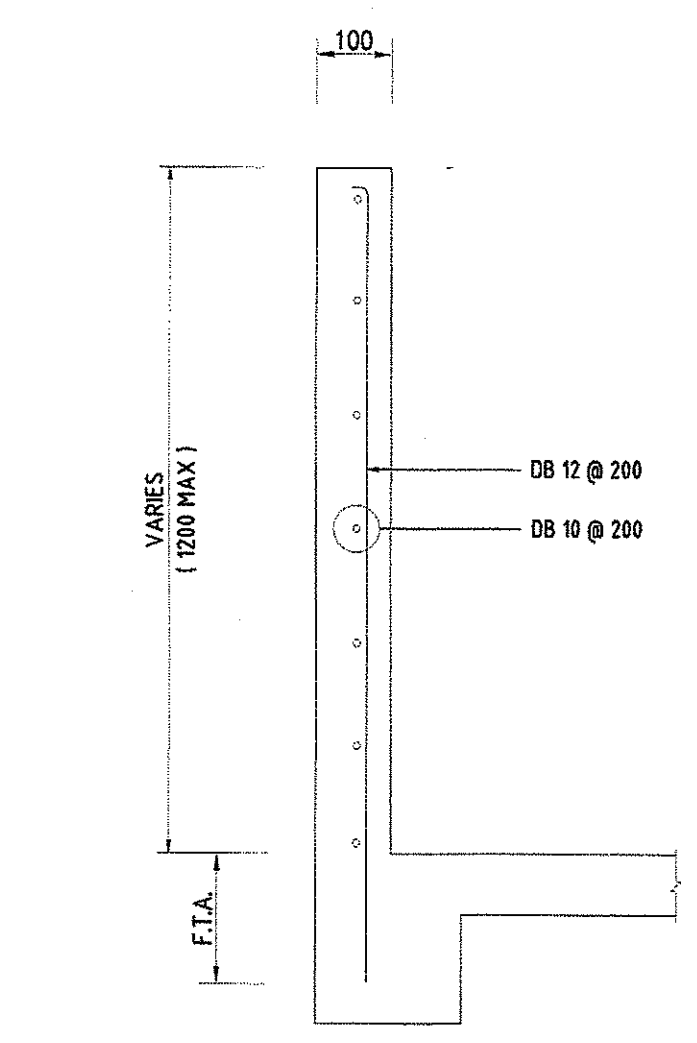
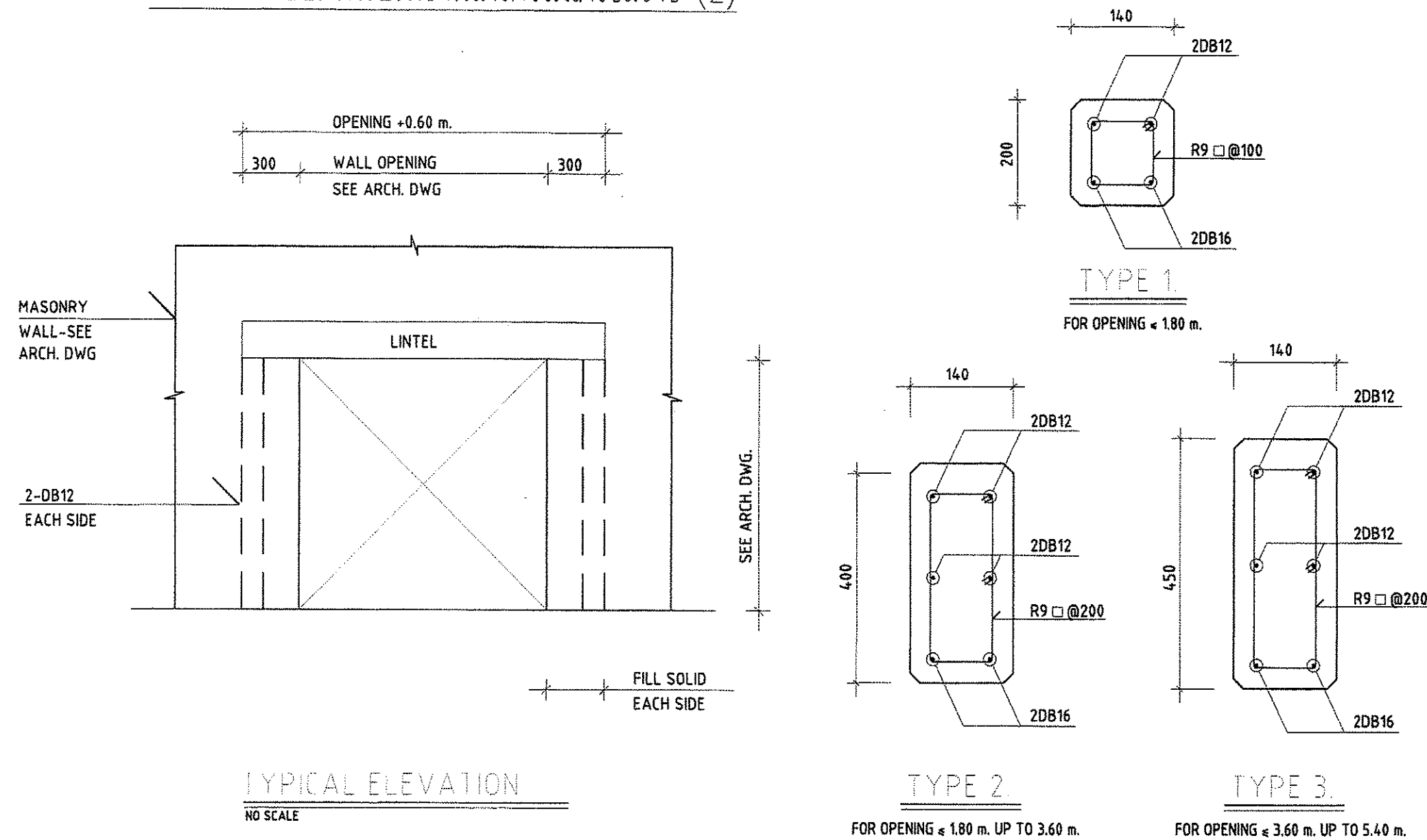
Drawn by Thanon Yongkiang
Checked by

จำนวนชุดจากแบบให้คือ คำสั่งซื้อที่กำหนดแบบเป็น หลัก ส่วนแบบเป็น แนวทางในการทำงาน ค่า ลงจากคำสั่งให้ไปโดย มาตรฐานข้อกำหนดของ งานนั้นๆ	A3-11
Scale	Date. 28 ก.พ. 2564



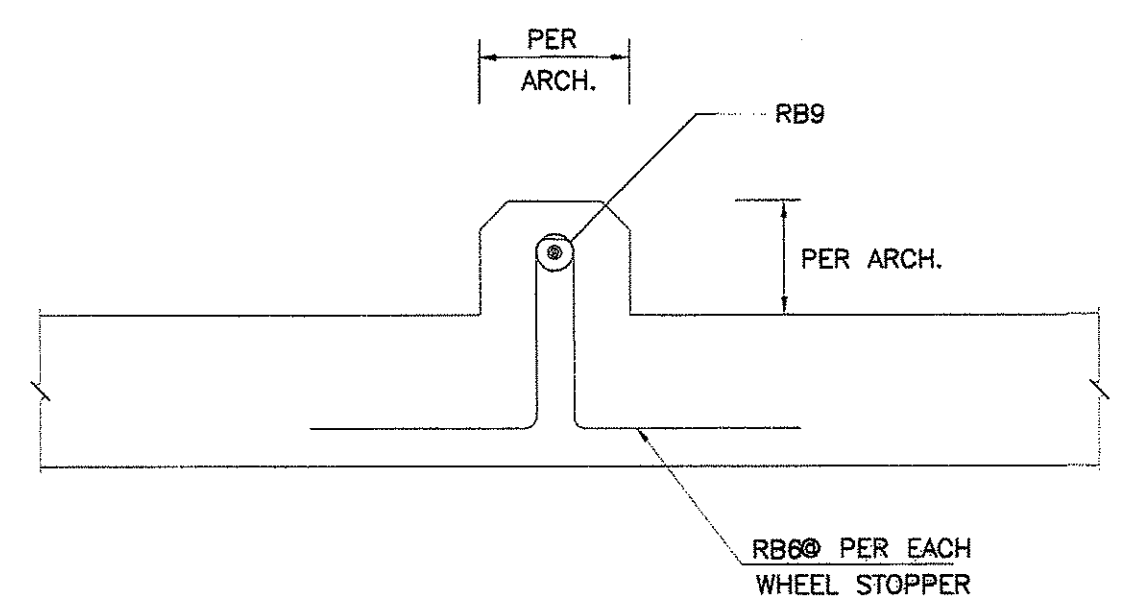
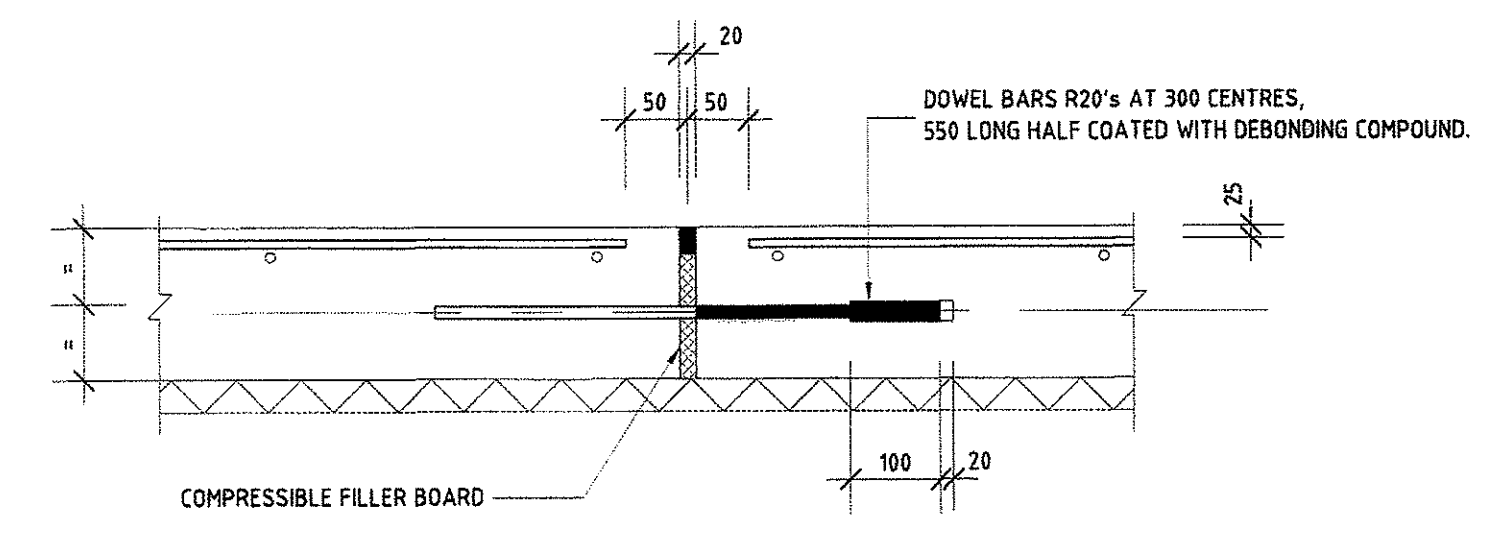
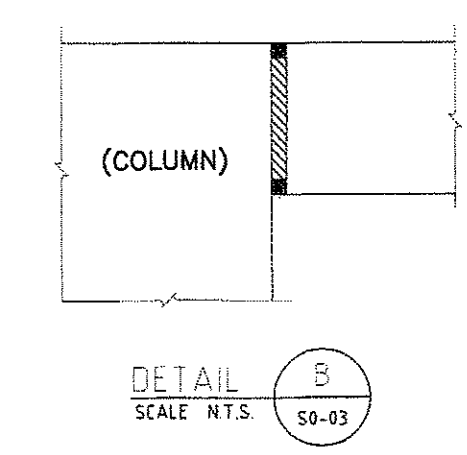
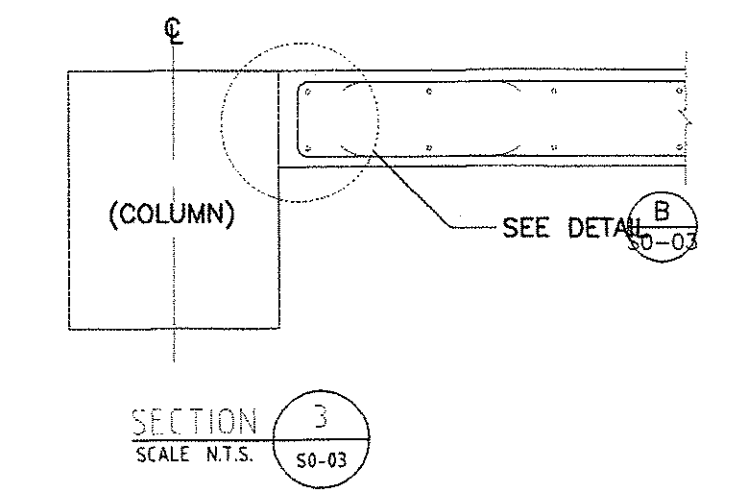
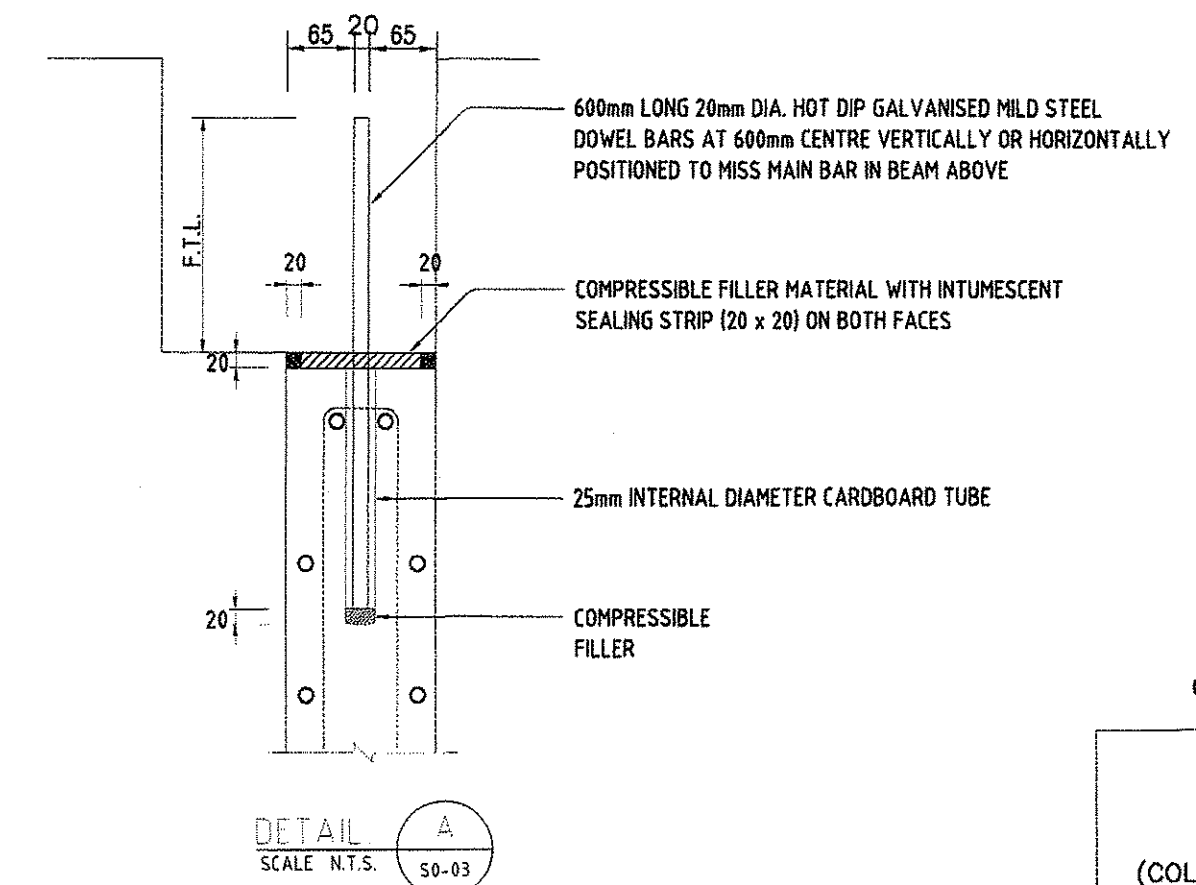
These drawings are the property of Rajamangala University of Technology Krungthep or Above Mentioned firm And not to be used or reproduced without specific permission all the dimensions are based on figures given Do not measure by scale


แบบรายละเอียดทั่วไปในงานวิศวกรรมโครงสร้าง (2)



REINFORCEMENT FOR LOAD BEARING WALL (U.N.O.)

WALL THICKNESS	VERTICAL BAR	HORIZONTAL BAR
150-190	DB12@200 E.F.	DB12@200 E.F.
200-240	DB16@200 E.F.	DB12@200 E.F.
250-300	DB20@250 E.F.	DB12@200 E.F.





มหาวิทยาลัยเทคโนโลยีราชมงคลกรุงเทพ
Rajamangala University of Technology Krungthep

PROJECT:
ปรับปรุงแผนผังอาคาร หรือสร้าง จำนวน 1 รายการ
มหาวิทยาลัยเทคโนโลยีราชมงคลกรุงเทพ

ออกแบบโดย:
นายชัชวาลย์ วัฒนศิริ
วิศวกรสถาปัตย์
นายสุวิทย์ วัฒนศิริ
วิศวกรสถาปัตย์
นายสุวิทย์ วัฒนศิริ
วิศวกรสถาปัตย์
นายสุวิทย์ วัฒนศิริ
วิศวกรสถาปัตย์
นายสุวิทย์ วัฒนศิริ
วิศวกรสถาปัตย์

ตรวจสอบโดย:
นายสุวิทย์ วัฒนศิริ
ประธานกรรมการ
นายสุวิทย์ วัฒนศิริ
กรรมการ
นายสุวิทย์ วัฒนศิริ
กรรมการ
นายสุวิทย์ วัฒนศิริ
กรรมการ

No.	Description	Date

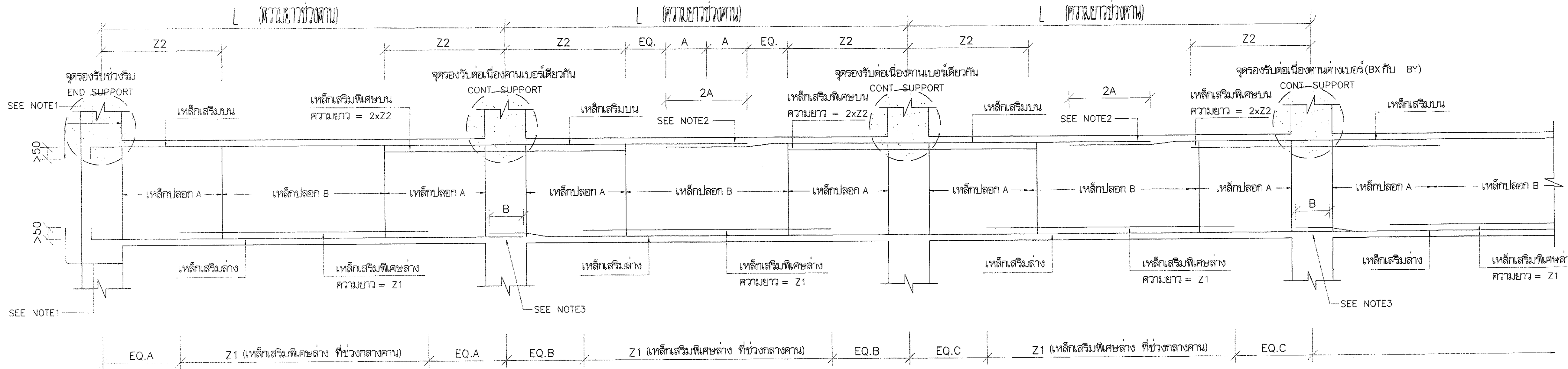
Drawing Title
**แบบรายละเอียดทั่วไป
ในงานวิศวกรรมโครงสร้าง (2)**

Drawn by Thanon Yongklang
Checked by

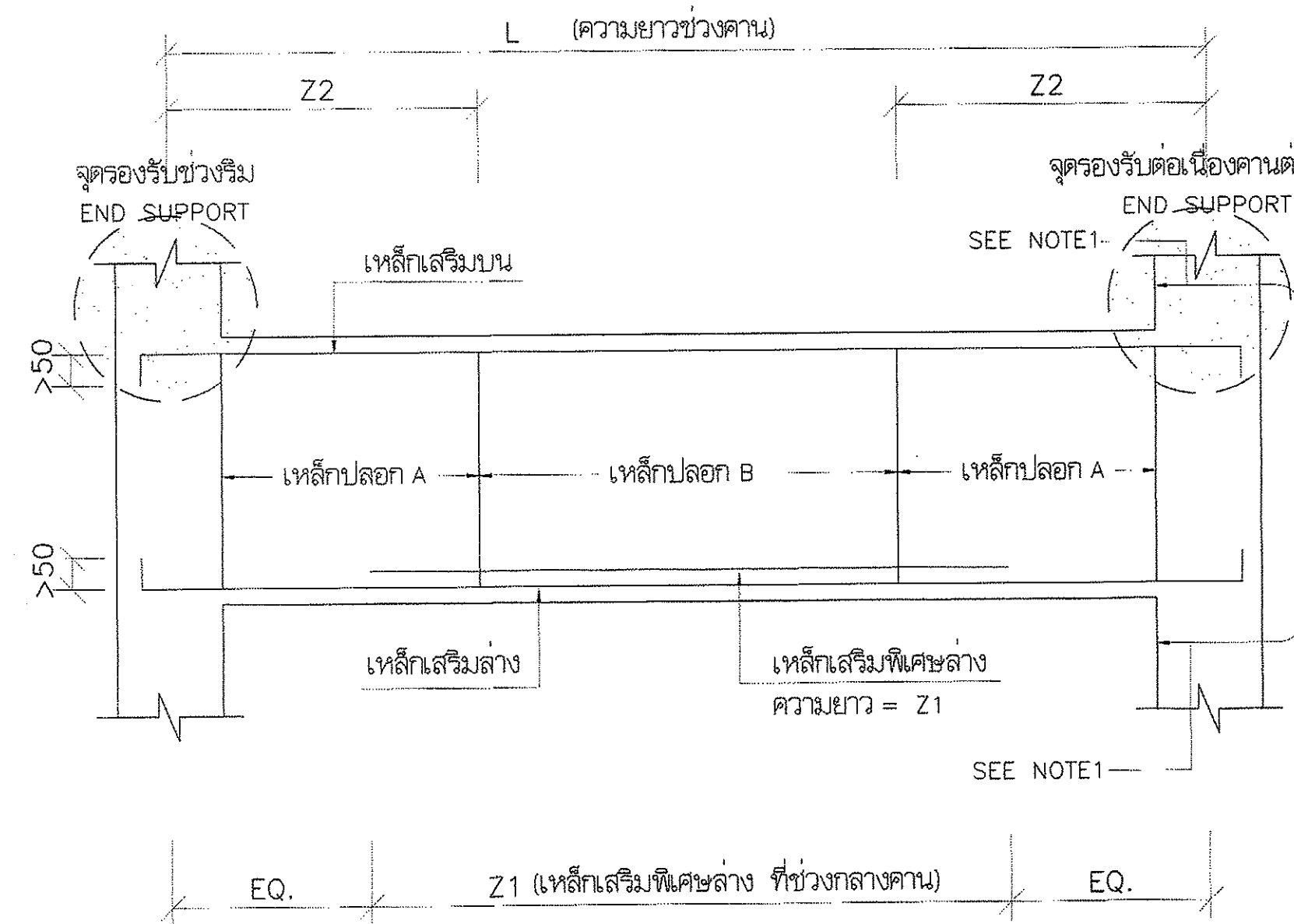
ผ่านความเห็นชอบให้ถือ สำเนาที่จัดทำขึ้นเป็น หลัก สำหรับยื่นขอ แนบขอใบแจ้งหนี้ ค่า ค่าก่อสร้างให้เป็นไปตาม มาตรฐานข้อกำหนดของ งานนี้	S3-03
	Date 28 ก.พ. 2564
	Scale



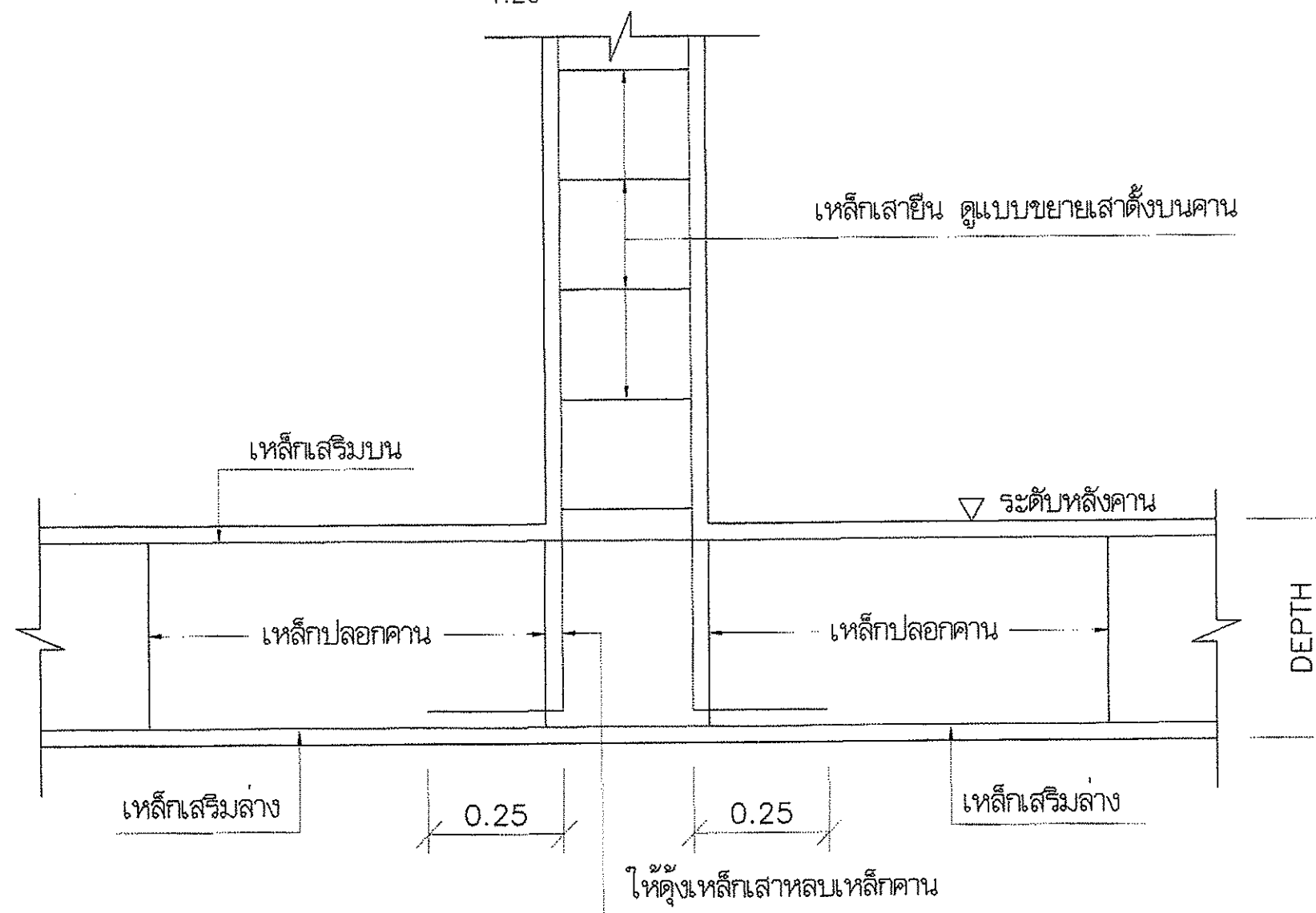
รายละเอียดและข้อกำหนดเกี่ยวกับการเสริมเหล็กพื้นหรือคาน (2)



รูปตัดตามยาว แสดงการเสริมเหล็กคานต่อเนื่องทั่วไป
SCALE 1:20



รูปตัดตามยาว แสดงการเสริมเหล็กคานพาดช่วงทั่วไป
SCALE 1:20



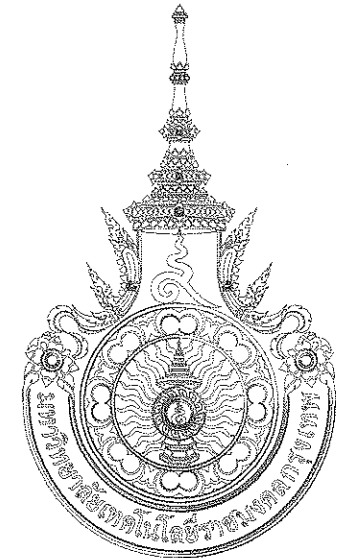
แบบขยายเสาดั้งบนคาน ทั่วไป
SCALE 1:20

ตารางแสดงความยาวเหล็กเสริมพิเศษคานทั่วไป

ความยาวช่วงคาน (เมตร)	L	2.00-2.50	2.50-3.00	3.00-3.50	3.50-4.00	4.00-4.50	4.50-5.00	5.00-5.50	5.50-6.00	6.00-6.50	6.50-7.00	7.00-7.50	7.50-8.00	8.00-8.50	8.50-9.00	9.00-9.50	9.50-10.00	MORE THAN 10.00
ความยาวเหล็กเสริมพิเศษบน (เมตร)	Z2	0.75	0.90	1.06	1.20	1.35	1.50	1.65	1.80	1.95	2.10	2.25	2.40	2.55	2.70	2.85	3.00	0.30 L
ความยาวเหล็กเสริมพิเศษล่าง (เมตร)	Z2	1.75	2.10	2.45	2.80	3.15	3.50	3.85	4.20	4.55	4.90	5.25	5.60	5.95	6.30	6.65	7.00	0.70 L

NOTE

- กรณีเสริมเหล็กคานไม่ต่อเนื่อง ให้ช่องว่างตั้งในเสาหรือคานไม่น้อยกว่า 8 เท่าของเส้นผ่าศูนย์กลางของเหล็กเสริม
- กรณีการต่อเหล็กเสริมบน ให้ต่อทับที่กลางช่วงคาน ระยะทับ (2A) ไม่น้อยกว่า 45 เท่าของเส้นผ่าศูนย์กลางของเหล็กเสริมบน และปฏิบัติตามรายการประกอบแบบหรือมาตรฐานการก่อสร้าง ว.ส.ท
- กรณีการต่อเหล็กเสริมล่าง ให้ต่อทับที่จุดรองรับ ระยะทับ (B) ไม่น้อยกว่า 25 เท่าของเส้นผ่าศูนย์กลางของเหล็กเสริมล่าง และปฏิบัติตามรายการประกอบแบบหรือมาตรฐานการก่อสร้าง ว.ส.ท
- การต่อทับเหล็กทั่วไป ให้ดุนเหล็กที่มีขนาดเล็กลง (อยู่ล่าง) ทาบเหล็กที่มีขนาดใหญ่กว่า (อยู่บน)



มหาวิทยาลัยเทคโนโลยีราชมงคลกรุงเทพ
Rajamangala University of Technology Krungthep

PROJECT:
ปรับปรุงอาคารคอมพิวเตอร์ จำนวน 1 อาคาร
มหาวิทยาลัยเทคโนโลยีราชมงคลกรุงเทพ

ชื่อคนเขียน:
นายสมชาย ใจดี

นายสมชาย ใจดี
วิศวกร

นายสมชาย ใจดี
วิศวกร

นายสมชาย ใจดี
วิศวกร

นายสมชาย ใจดี
วิศวกร

นายสมชาย ใจดี
วิศวกร

นายสมชาย ใจดี
วิศวกร

นายสมชาย ใจดี
วิศวกร

นายสมชาย ใจดี
วิศวกร

นายสมชาย ใจดี
วิศวกร

นายสมชาย ใจดี
วิศวกร

นายสมชาย ใจดี
วิศวกร

นายสมชาย ใจดี
วิศวกร

นายสมชาย ใจดี
วิศวกร

นายสมชาย ใจดี
วิศวกร

นายสมชาย ใจดี
วิศวกร

นายสมชาย ใจดี
วิศวกร

นายสมชาย ใจดี
วิศวกร

นายสมชาย ใจดี
วิศวกร

นายสมชาย ใจดี
วิศวกร

นายสมชาย ใจดี
วิศวกร

นายสมชาย ใจดี
วิศวกร

นายสมชาย ใจดี
วิศวกร

นายสมชาย ใจดี
วิศวกร

นายสมชาย ใจดี
วิศวกร

นายสมชาย ใจดี
วิศวกร

นายสมชาย ใจดี
วิศวกร

นายสมชาย ใจดี
วิศวกร



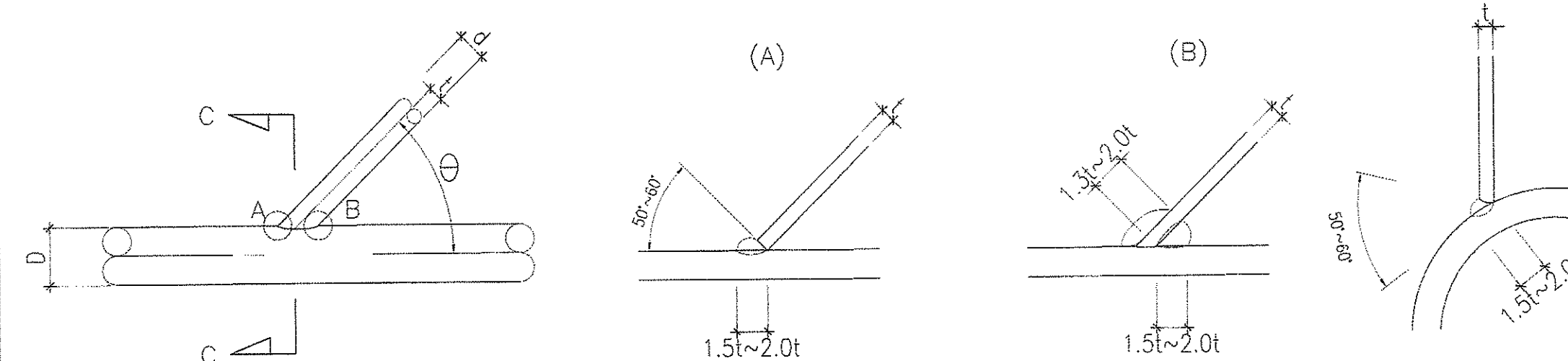
แบบ มาตรฐาน รอยเชื่อม (2)

PIPE TO PIPE WELDS

TYPE T1	TYPE T2	TYPE T3
TYPE T4	TYPE T5	TYPE T6
TYPE T7	TYPE T8	<p>NOTE</p> <p>a : throat depth S : Welding size (S1,S2) R : root gap T : Thickness of Main Pipe t : Thickness of Sub Pipe θ : Angle of Joint</p>
TYPE T10	TYPE T11	<p>PIPE TO PIPE WELDS</p>

TYPE	ANGLE OF JOINT	WELDING OF SIZE (S1&S2)
TYPE T1	$120^\circ \geq \theta \geq 90^\circ$	$2T \geq S1$ $2t \geq S1$ $a \geq 1.2t$ $3 \geq R \geq 0$
TYPE T2	$120^\circ \geq \theta \geq 90^\circ$	$2T \geq S1$ $2t \geq S1$ $a \geq 1.2t$ $3 \geq R \geq 0$
TYPE T3	$90^\circ > \theta \geq 30^\circ$	$2T \geq S1$ $2t \geq S2$ $a \geq 1.4t$ $3 \geq R \geq 0$
TYPE T4	$150^\circ \geq \theta \geq 120^\circ$	$2T \geq S1$ $2t \geq S2$ $a \geq t$
TYPE T5	$120^\circ \geq \theta > 90^\circ$	$2T \geq S1$ $2t \geq S2$
TYPE T6	$120^\circ \geq \theta > 90^\circ$	$a \geq 1.2t$
TYPE T7	$90^\circ \geq \theta \geq 30^\circ$	$2T \geq S1$ $2t \geq S2$ $a \geq 1.4t$
TYPE T8	$120^\circ \geq \theta > 60^\circ$	$2T \geq S1$ $2t \geq S2$ $a \geq 1.2t$ $3 \geq R \geq 0$
TYPE T9	$\theta = 0$	$1.5T \geq S1$ $a = T$ $3 \geq R \geq 0$
TYPE T10	$\theta > 120^\circ$	$2T \geq S1$ $2t \geq S2$
TYPE T11		$a \geq t$ $3 \geq R \geq 0$

PIPE TO PIPE WELDS



NOTE: WELL THICKNESS OF PIPE $2 \leq t \leq 12$
 ANGLE OF JOINT $30^\circ \leq \theta \leq 90^\circ$
 PIPE SIZE RATIO $d \leq D$

- THIS STANDARD OF WELDING IS APPLICABLE IN CASE MANUAL OR SEMI-AUTOMATIC CARBON DIOXIDE GAS SEALED ARC WELDING.
- REINFORCEMENT OF WELDING.
 BUTT WELDING $0.5 \leq f < 3mm$
 FILLET WELDING $f \leq 0.1S + 1mm$.



มหาวิทยาลัยเทคโนโลยีราชมงคลกรุงเทพ
 Rajamangala University of Technology Krungthep

PROJECT:
 ปรับปรุงระบบท่อส่ง หรือผู้ใช้งาน จำนวน 1 รายการ
 มหาวิทยาลัยเทคโนโลยีราชมงคลกรุงเทพ

ชื่อวิชา:
 ภาควิชา วิศวกรรมโยธา
 สาขาวิชา วิศวกรรมโยธา

คณะกรรมการจัดทำแบบร่าง:
 ศาสตราจารย์ ดร.สุวิทย์ ประทุมมา
 ศาสตราจารย์ ดร.สุวิทย์ ประทุมมา
 ศาสตราจารย์ ดร.สุวิทย์ ประทุมมา
 ศาสตราจารย์ ดร.สุวิทย์ ประทุมมา
 ศาสตราจารย์ ดร.สุวิทย์ ประทุมมา
 ศาสตราจารย์ ดร.สุวิทย์ ประทุมมา

คณะกรรมการตรวจรับแบบ:
 นายสมชาย วัฒนศิริ
 นายสมชาย วัฒนศิริ
 นายสมชาย วัฒนศิริ
 นายสมชาย วัฒนศิริ

No.	Description	Date

Drawing Title
แบบมาตรฐานรอยเชื่อม (2)

Drawn by Thanon Yongklang
 Checked by

วันที่รับงานจากแบบให้ถือ
 วัสดุที่กำหนดแบบเป็น
 หลัก วัสดุแบบเป็น
 แนวทางในการใช้งาน ค่า
 ค่าเฉลี่ยของไฟฟ้ไปตาม
 มาตรฐานที่กำหนดของ
 งานนี้

S3-08
 Date. 2 8 ก.พ. 2564
 Scale

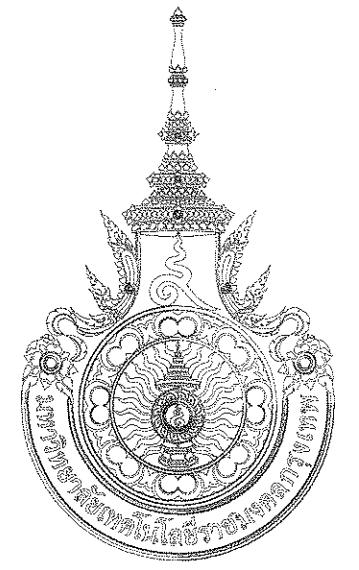
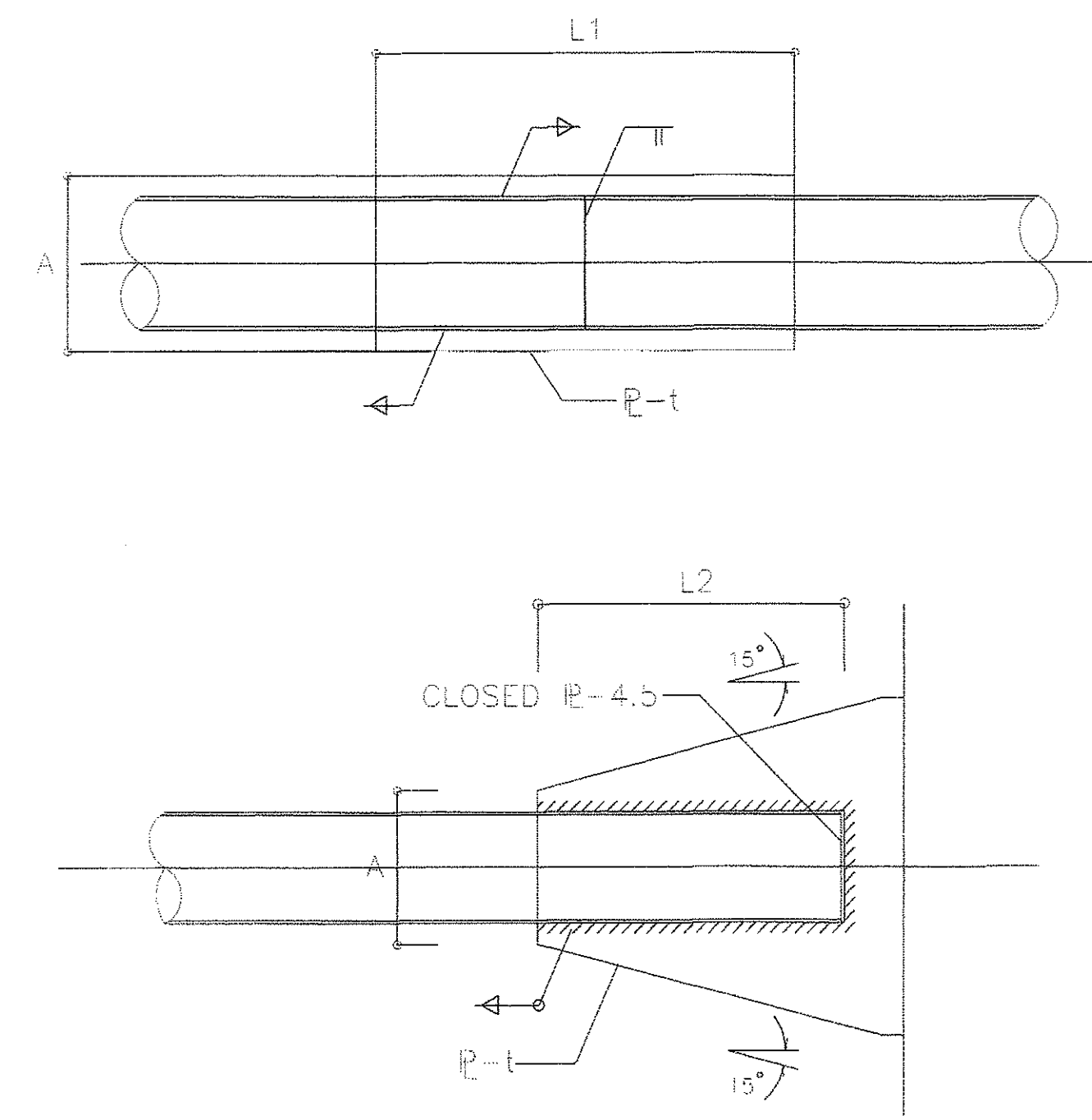


These drawings are the property of Rajamangala University of Technology Krungthep or Above Mentioned firm And not to be used or reproduced without specific permission all the dimensions are based on figers given Do not measure by scale

แบบมาตรฐาน รอยเชื่อม (3)

PIPE JOINT LIST

OUTSIDE DIAMETER (mm)	THICKNESS (mm)	WELDING OF FILLET SIZE (mm)	GASSET PLATE SIZE (mm)		WELDING LENGTH (mm)		OUTSIDE DIAMETER (mm)	THICKNESS (mm)	WELDING OF FILLET SIZE (mm)	GASSET PLATE SIZE (mm)		WELDING LENGTH (mm)	
			A	R-t	L1	L2				A	R-t	L1	L2
21.7	2.0	3	70	4.5	60	30	101.6	2.8~3.2	5	150	9	300	150
	2.3~2.6	4	70	4.5	60	30		3.6~4.5	6	150	9	300	150
	2.8~3.2	5	70	4.5	60	30		5.0~5.6	6	150	12	350	175
27.2	2.0	3	70	4.5	70	35	114.3	2.8~3.2	5	160	9	300	150
	2.3~2.6	4	70	4.5	70	35		3.6~4.5	6	160	12	400	200
	2.8~3.2	5	70	4.5	70	35		5.0~5.6	6	160	12	400	200
34.0	2.3~2.6	4	80	4.5	80	40	139.8	6.0	6	160	16	450	225
	2.8~3.2	5	80	4.5	80	40		3.6~4.5	6	190	12	400	200
	3.6~4.5	6	80	6	80	45		5.0~5.6	6	190	12	550	275
42.7	2.3~2.6	5	90	4.5	100	50	165.2	6.0	6	190	16	550	275
	2.8~3.2	5	90	4.5	100	50		7.0	7	190	16	550	275
	3.6~4.5	6	90	6	100	60		3.6~4.5	6	210	12	550	275
48.6	2.3~2.6	4	90	4.5	120	60	190.7	5.0~5.6	6	210	16	650	325
	2.8~3.2	5	90	6	120	60		6.0	6	210	16	650	325
	3.6~4.5	6	90	9	120	70		7.0	7	210	19	650	325
60.5	2.3~2.6	4	110	4.5	150	75	216.3	4.5	6	240	12	650	325
	2.8~3.2	5	110	6	150	75		5.0	6	240	16	650	325
	3.6~4.5	6	110	9	150	85		6.0	6	240	16	750	375
76.3	2.8~3.2	5	120	9	200	100	216.3	7.0	7	240	19	750	375
	3.6~4.5	6	120	9	250	125		4.5	6	260	12	750	375
	5.0~5.6	6	120	12	300	150		5.0	6	260	16	850	425
89.1	2.8~3.2	5	130	9	250	125	216.3	6.0	7	260	19	850	425
	3.6~4.5	6	130	9	250	125		7.0	8	260	22	850	425
	5.0~5.6	7	130	12	300	150							



มหาวิทยาลัยเทคโนโลยีราชมงคลกรุงเทพ
Rajamangala University of Technology Krungthep

PROJECT:
ปรับปรุงแบบท่อหรือตู้ จำนวน 1 รายการ
มหาวิทยาลัยเทคโนโลยีราชมงคลกรุงเทพ

อธิการบดี:
นายสุวิทย์ ธีรพัฒน์
ผู้อำนวยการมหาวิทยาลัย

คณะกรรมการจัดทำแบบและรายการก่อสร้าง:
ศาสตราจารย์ ดร.สุวิทย์ ธีรพัฒน์
กรรมการ
ศาสตราจารย์ ดร.สุวิทย์ ธีรพัฒน์
กรรมการ
นายสุวิทย์ ธีรพัฒน์
กรรมการ
นายสุวิทย์ ธีรพัฒน์
กรรมการ
นายสุวิทย์ ธีรพัฒน์
กรรมการ

คณะกรรมการตรวจสอบแบบ:
นายสุวิทย์ ธีรพัฒน์
ผู้อำนวยการ
นายสุวิทย์ ธีรพัฒน์
กรรมการ
นายสุวิทย์ ธีรพัฒน์
กรรมการ

No.	Description	Date

Drawing Title
แบบมาตรฐานรอยเชื่อม (3)

Drawn by Thanon Yongkiang

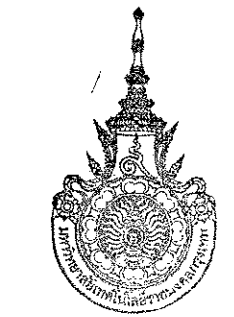
Checked by

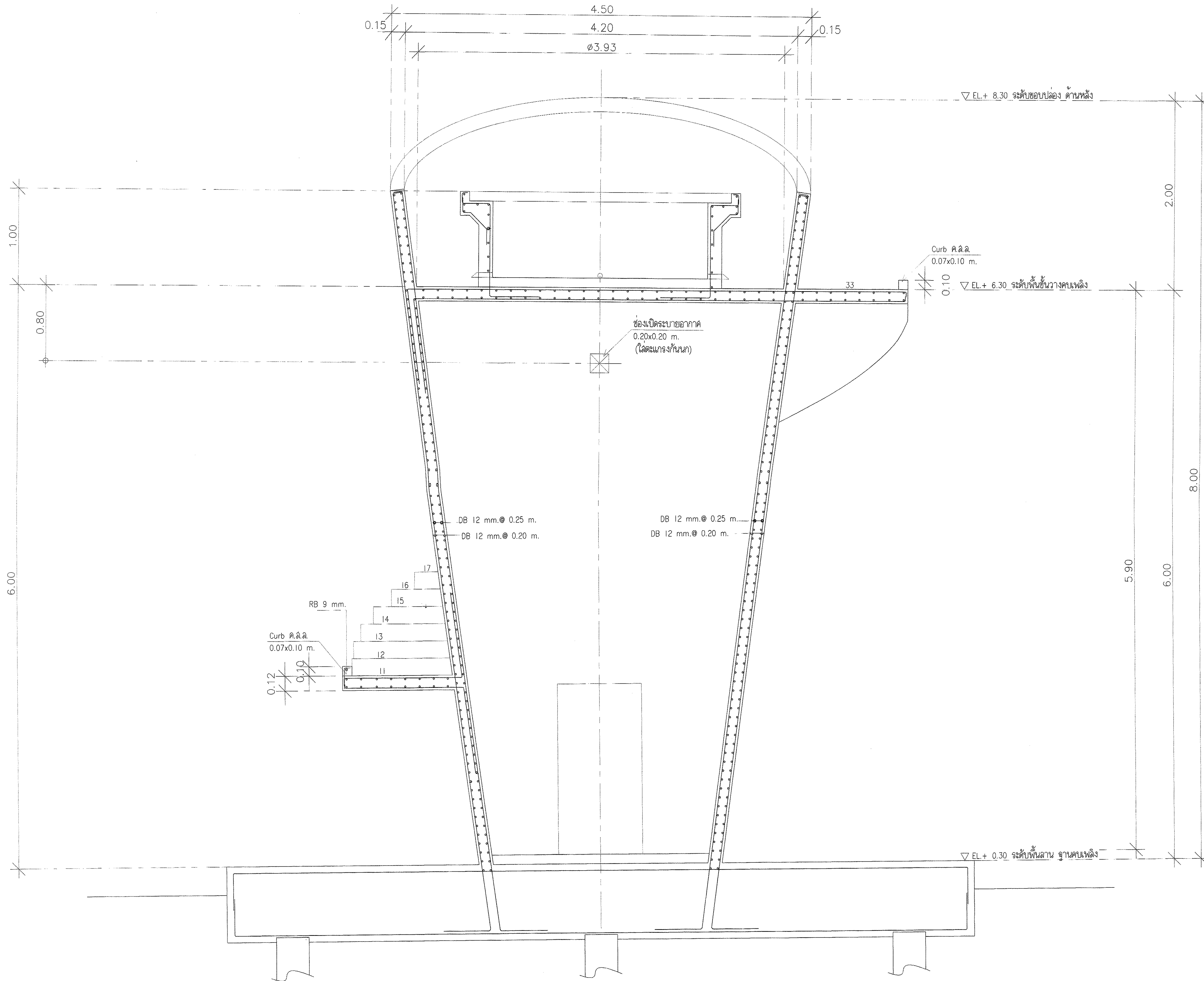
ห้ามวิเคราะหฺแบบไปถือ
ตัวเลขที่กำหนดแบบเป็น
หลัก ตัวเลขแบบเป็น
แนวทางในการใช้งาน จำ
กติกาคือให้ใช้ตาม
มาตรฐานข้อกำหนดของ
งานนี้

S3-09

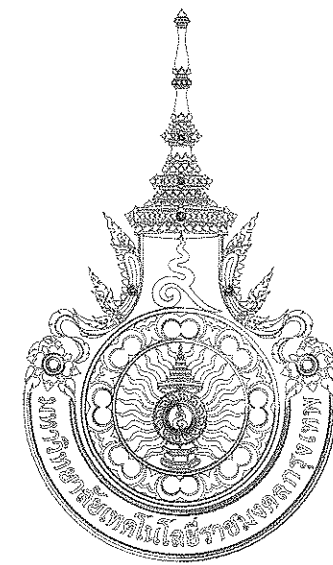
Date 28 Nov. 2564

Scale





รูปตัด 1S
1:20



มหาวิทยาลัยเทคโนโลยีราชมงคลกรุงเทพ
Rajamangala University of Technology Krungthep

PROJECT:
ปรับปรุงแนวท่อลอด หรือสร้าง จำนวน 1 รายการ
มหาวิทยาลัยเทคโนโลยีราชมงคลกรุงเทพ

ชื่อโครงการ:
นายสมพร ปิยะพันธ์
วิชาการการและวิศวกรรมโยธา

คณะกรรมการจัดทำแบบและรายการก่อสร้าง:
ศาสตราจารย์ ดร.สมชาย วัฒนวงศ์
ประธานกรรมการ
นายสุวิทย์ อรรถประเสริฐ
กรรมการ
นายสุวิทย์ อรรถประเสริฐ
กรรมการ
นายสมชาย วัฒนวงศ์
กรรมการ
นายสมชาย วัฒนวงศ์
กรรมการ
นายสมชาย วัฒนวงศ์
กรรมการ

คณะกรรมการตรวจสอบแบบ:
นายสุวิทย์ อรรถประเสริฐ
ประธานกรรมการ
นายสมชาย วัฒนวงศ์
กรรมการ
นายสมชาย วัฒนวงศ์
กรรมการ

No.	Description	Date

Drawing Title
รูปตัด 1S

Drawn by Thanon Yongkiang
Checked by

ห้ามคัดลอกแบบนี้ให้ผู้อื่น
ส่วนราชการใด ๆ เว้นแต่ได้รับ
หนังสือขออนุญาตเป็น
ลายลักษณ์อักษรจาก
มหาวิทยาลัยเทคโนโลยีราชมงคล
กรุงเทพ
งานนี้
งานนี้

S3-11
Date 28 ก.พ. 2564
Scale

